

# Kayar Kapi

## Otomasyon Sistemleri



**BFT**

Be ahead

# DEIMOS

Villa, apartman ve endüstriyel tesis girişlerinin otomasyonu için uygulanan kayar kapı mekanizmaları.

P925197/9 00001/2 DEIMOS 500 14/18	Ağırlığı 500 Kg.'ma uzunluğu 6 mt'ye kadar uygulanan 230 V yana kayar mek.
P925196 00001/5 DEIMOS 700 14/18	Ağırlığı 700 Kg.'ma uzunluğu 6 mt'ye kadar uygulanan 230 V yana kayar mek.
P925200 00002 DEIMOS 800 14/18	Ağırlığı 800 Kg.'ma uzunluğu 6 mt'ye kadar uygulanan 230 V yana kayar mek.
P940065 0002 DEIMOS BT A 600	Ağırlığı 600 Kg.'ma uzunluğu 6 mt'ye kadar uygulanan 24 V. yana kayar mek.



	DEIMOS 500	DEIMOS 600	DEIMOS 700	DEIMOS 800
Kanat Aralığı	500 Kg.(max.)	600 Kg.(max.)	700 Kg.(max.)	800 Kg.(max.)
Kontrol Ünitesi	ALPHA	HAMAL	ALPHA	ALPHA
Motor Beslemesi	230 v	24 v	230 v	230 v
Açılma-Kapanma Süresi	8,5 mt/dk-11 mt/dk	12 mt/dk-16 mt/dk	8,5 mt/dk-11 mt/dk	8,5 mt/dk-11 mt/dk
Kullanılan Güç	270 w	50 w	290 w	290 w
Pinyon Dönüş Hızı	48 rpm	79 rpm	48 rpm	48 rpm
Limit Switch Tipi	Elektromekanik	Elektromekanik	Elektromekanik	Elektromekanik
Yavaşlatma	Yok	Var	Yok	Yok
Darbeye Karşı Tepki	Mekanik Kavrama	D-track	Mekanik Kavrama	Mekanik Kavrama
Kilitleme	Mekanik	Mekanik	Mekanik	Mekanik
Kilit açma	Üçgen Anahtar ile	Kişisel Anahtar ile	Üçgen Anahtar ile	Üçgen Anahtar ile
Kullanım Sıklığı	Yarı Yoğun	Yoğun	Yarı Yoğun	Yarı Yoğun
Ağırlık	11 Kg.	7 Kg.	11 Kg.	11 Kg.
Çevre Koşulları	-15 °C + 60 °C	-20 °C + 55 °C	-15 °C + 60 °C	-15 °C + 60 °C
Koruma Derecesi	IP24	IP24	IP24	IP24

## ARES BTA

Toplu konut, apartman, otopark, end.tesis girişlerinde kullanılan Yoğun kullanım düşük voltajlı, DC motorlu, kayar kapı mekanizmaları.

P940062 0002 ARES 1000 18/25	Ağırlığı 1000 Kg.'ma uzunluğu 9 mt'ye kadar uygulanan 24 V yana kayar mek.
ARES 1500 18/25	Ağırlığı 1500 Kg.'ma uzunluğu 9 mt'ye kadar uygulanan 24 V yana kayar mek.



24V



	ARES 1000	ARES 1500
Kanat Aralığı	1000 Kg.(max.)	1500 Kg.(max.)
Kontrol Ünitesi	HAMAL	HAMAL
Motor Beslemesi	24 v	24 v
Açılma-Kapanma Süresi	9 mt/dk-12 mt/dk	9 mt/dk-12 mt/dk
Kullanılan Güç	240 w	400 w
Pinyon Dönüş Hızı	39 rpm	39 rpm
Limit Switch Tipi	Elektromekanik	Elektromekanik
Yavaşlatma	Var	Var
Darbeye Karşı Tepki	D-track	D-track
Kilitleme	Mekanik	Mekanik
Kilit açma	Kişisel Anahtar ile	Kişisel Anahtar ile
Kullanım Sıklığı	Yoğun	Yoğun
Ağırlık	7 Kg.	7 Kg.
Çevre Koşulları	-15 °C + 60 °C	-15 °C + 60 °C
Koruma Derecesi	IP24	IP24

# ICARO

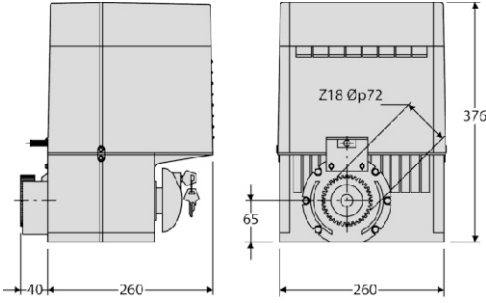
## Toplu konut, apartman, otopark, end.tesis iş girişlerinde kullanılan yoğun kullanım 230v, kayar kapı mekanizmaları

P925225 00002 ICARO N F

Ağırlığı 2000 Kg.'ma uzunluğu 12 mt'ye kadar uygulanan 230 V yana kayar mek.

P925226 00002 ICARO N F V

Ağırlığı 1000 Kg.'ma uzunluğu 12 mt'ye kadar uygulanan 230 V yana kayar mek.



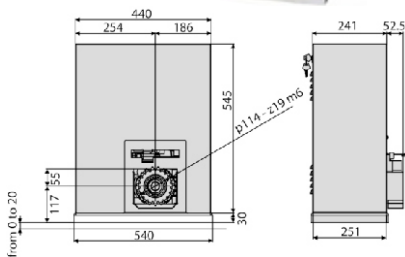
	ICARO N F	ICARO N F V
Kanat Aralığı	2000 Kg.(max.)	1000 Kg.(max.)
Kontrol Ünitesi	LEO B CBB	LEO B CBB
Motor Beslemesi	230 v	230 v
Açılma-Kapanma Süresi	9 mt/dk	12 mt/dk
Kullanılan Güç	750 w	750 w
Pinyon Dönüş Hızı	39 rpm	37 rpm
Limit Switch Tipi	Elektromekanik	Elektromekanik
Yavaşlatma	Var	Var
Darbeye Karşı Tepki	D-track	D-track
Kilitleme	Mekanik	Mekanik
Kilit açma	Kişisel Anahtar ile	Kişisel Anahtar ile
Kullanım Sıklığı	Yoğun	Yoğun
Ağırlık	7 Kg.	7 Kg.
Çevre Koşulları	-15 °C + 60 °C	-15 °C + 60 °C
Koruma Derecesi	IP24	IP24

# SP3500

## Toplu konut, apartman, otopark, end.tesis girişlerinde kullanılan Yoğun kullanım büyük ölçekli 400v, kayar kapı mekanizmaları.

P925207 00001 SP3500

Ağırlığı 3500 Kg. 400 V yana kayar mek.



	SP3500
Kanat Aralığı	3500 Kg.(max.)
Kontrol Ünitesi	SIRIO TEL
Motor Beslemesi	400 v
Açılma-Kapanma Süresi	10 mt/dk
Kullanılan Güç	550 w
Pinyon Dönüş Hızı	28 rpm
Limit Switch Tipi	Elektromekanik
Yavaşlatma	Yok
Darbeye Karşı Tepki	Mekanik Kavrama
Kilitleme	Mekanik
Kilit açma	Somun Anahtarlı
Kullanım Sıklığı	Yoğun
Ağırlık	54 Kg.
Çevre Koşulları	-15 °C + 50 °C
Koruma Derecesi	IP54

# AKSESUARLAR

	<b>ALPHA SD</b> 230V Kontrol Ünitesi DEIMOS için.		<b>HAMAL</b> 24V Kontrol Ünitesi DEIMOS BT A 600 için.		<b>HAMAL</b> 24V Kontrol Ünitesi ARES için.
	<b>LEO B CBB</b> 230V Kontrol Ünitesi ICARO için.		<b>SIRIO TEL</b> 230V Kontrol Ünitesi SP3500 için.		<b>DESME A15</b> Emniyet Fotoselli Max. 30 mt.
	<b>MITTO 2</b> Kumanda		<b>MITTO 2B CRB</b> 2 Kanallı Kumanda (Yeni Model)		<b>MITTO 4</b> 4 Kanallı Kumanda (Yeni Model)
	<b>CFZ 22X22</b> Kremayer Dişli		<b>CVZ 30X12</b> Kremayer Dişli VİDALI		<b>CVZ 30X8</b> Kremayer Dişli VİDALI
	<b>CP</b> Kremayer Dişli PLASTİK		<b>B LTA 230V</b> 230v. Flaşör DEIMOS-ICARO SP3500 için		<b>B LTA 24V</b> 24v. Flaşör DIAMOS BT A- ARES için
	<b>CLONIX 2 / 2048</b> Kumanda Alıcısı 128-2048 Kapasite		<b>CLONIX 2E</b> Kumanda Alıcısı 128 Kapasite ARES için.		<b>Q.BO</b> Kablosuz Şifre Paneli
	<b>TANGO DSB</b> Kablosuz Fotosel		<b>AKTA A30</b> Emniyet Fotoselli (Cellula 180)		<b>CELLULA RFL</b> Reflektörlü Fotosel 22 mt. de etkili
	<b>PHP</b> Desme Fotosel Ayağı		<b>Q.BO KEY</b> Sıva Üstü Anahtarlı ŞALTER		<b>SPC</b> Aç-Kapa Buton

## TEKNİK TASARIM

